

Modulární varná zařízení thermaline 80 - Otevřená podestavba, S80-1200

POL. #: _____

MODEL #: _____

PROJEKT # _____

SIS # _____

AIA # _____



588218 (MA1ADAKOOO) PODESTAVBA, S80-1200MM

Zkrácená specifikace

Položka č. _____

1200 mm široká otevřená podestavba pro uložení hrnců, pánví, apod., s hygienickým designem a oblými hranami. Konstrukce podle DIN 18860_2 se 70 mm zapuštěným soklem. Vnitřní nosný rám pro vysokou odolnost z nerezové oceli. Konstrukce s hladkým povrchem, snadno se čistí.

Certifikace voděodolnosti IPX5.

Konfigurace: Samostatně stojící podestavba, hygienická třída H2. Pro instalaci na sokl/nohy o výšce 100mm.

Hlavní funkce a vlastnosti

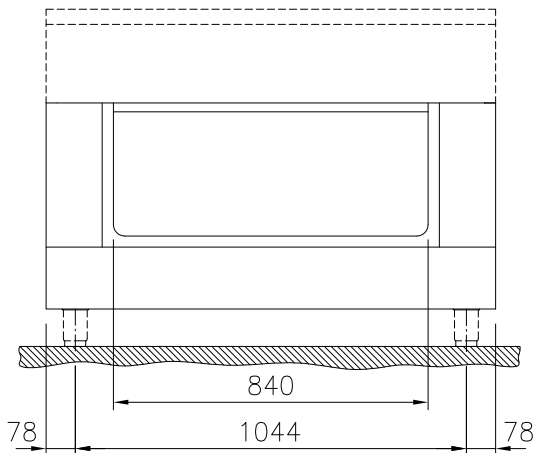
- Otevřená podestavba umožňující pohodlné umístění nádob, hrnců, pánví apod.
- Snadný servisní přístup k hlavním komponentům je řešen skrze přední panel.
- Pro umístění pod modulární horní spotřebiče pro uložení hrnců, pánví, plechů atd.

Konstrukce

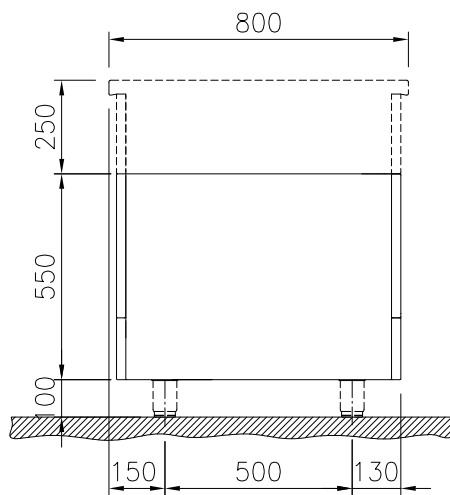
- Hygienické provedení podestavby (standard H2) s velkými oblými rohy.
- IPX 5 - ochrana proti průniku vody
- 2mm silná horní deska z nerez AISI304 - 1.4301
- Vnější povrch konstruován s minimálními záhyby a skrytými prostory pro snadné čištění a vysokou hygienu.
- Samonosný vnitřní rám z ušlechtilé nerez oceli pro robustní a pevnou konstrukci.

SCHVÁLENO: _____

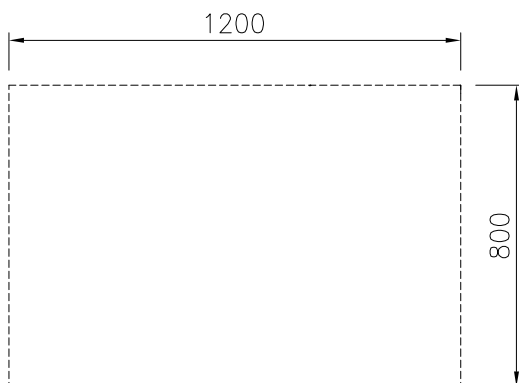
Zepředu



Boční



Shora


Hlavní informace

Vnější rozměry, Šířka	1200 mm
588218 (MAIADAKOOO)	
Vnější rozměry, Hloubka	800 mm
Vnější rozměry, Výška	550 mm
Rozměr volné podstavby (šířka)	840 mm
Rozměr volné podstavby (výška)	330 mm
Rozměr volné podstavby (hloubka)	740 mm
Netto váha:	26 kg

Extra příslušenství

- Boční panel (12mm), 800x800mm, pro moduly stojící v prostoru (S80) thermaLine 80 PNC 912508
- Opláštění nohou, přední, š. 1200mm, v. 100mm (S) PNC 912602
- Opláštění nohou, boční, levé + pravé, samostatně stojící v prostoru, délka 800mm, výška 100mm, (S80), thermaLine 80 PNC 912619
- Opláštění nohou, boční, levé + pravé, stojící u zdi, 100x800mm, (S80) PNC 912622
- Opláštění nohou, boční, levé + pravé, záda-na-záda, délka 1600mm, výška 100mm, (S80), thermaLine 80 PNC 912625
- Nerezový sokl, 1200x800x100mm (S80), instalace ke zdi, thermaLine 80 PNC 912810
- Nerezový sokl, 1200x800x100mm (S80), instalace v prostoru (přístupné z obou stran), thermaLine 80 PNC 912829
- Boční panel (12mm), LEVÝ, 800x800mm, instalace modulů (S80) zády ke zdi, thermaLine 80 PNC 913094
- Boční panel (12mm), PRAVÝ, 800x800mm, instalace modulů (S80) zády ke zdi, thermaLine 80 PNC 913098
- Zadní panel, 1200x450mm, pro jednostranné podestavby (S) PNC 913186
- Boční panel při instalaci záda-na-záda, LEVÝ - 12mm, pro moduly S80, thermaLine 80 PNC 913216
- Boční panel při instalaci záda-na-záda, PRAVÝ - 12mm, pro moduly S80, thermaLine 80 PNC 913217
- Boční panel, zesílený, při instalaci boční police, pro samostatně stojící moduly (S80) PNC 913257
- Boční panel, zesílený, při instalaci boční police, LEVÝ, instalace KE ZDI (S80) PNC 913264
- Boční panel, zesílený, při instalaci boční police, PRAVÝ, instalace KE ZDI (S80) PNC 913266
- Boční panel, zesílený, při instalaci boční police, LEVÝ, instalace záda-na-záda, (S80) PNC 913273
- Boční panel, zesílený, při instalaci boční police, PRAVÝ, instalace záda-na-záda, (S80) PNC 913274
- Vodící lišty a uchycení police do jednostranných podestaveb thermaLine 80/85/90 a prokládacích thermaLine 80 PNC 913279